

Kamera megapixelová HD-2036TV



Náhled produktu

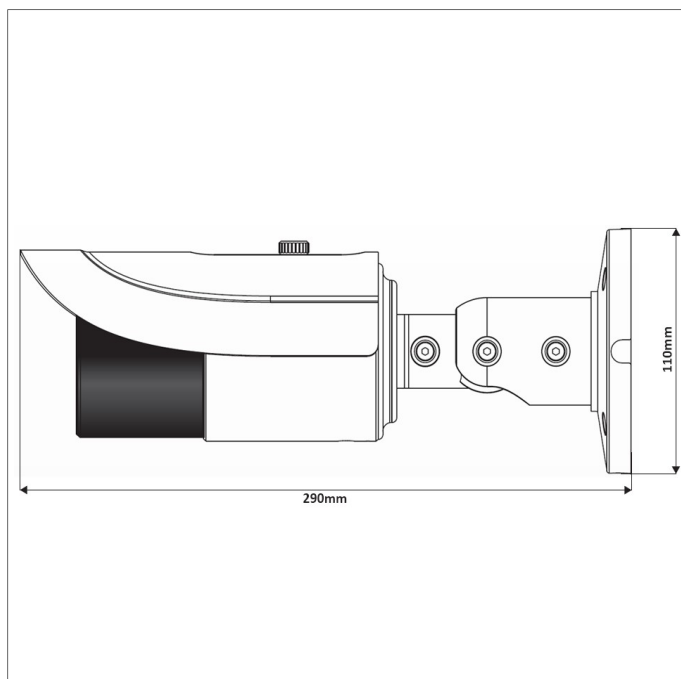


Schéma i rozměry

CHARAKTERYSTIKA KAMERY

- Snímač: 1/3" Sony IMX222 CMOS
- Rozlišení: 2Mpx (1920 x 1080)
- Komprese: H.264
- Objektiv: 2.8-12mm
- Mechanický IR filtr ICR
- IR do 50m
- Funkce: AWB, AGC, MIR, 2D/3D NR, WDR, ROI, Defog
- Dvoucestné audio
- Systémy: e-PTZ, detekce pohybu, privátní zóny
- Podpora karet microSD do 64GB
- Shoda se standardem ONVIF
- Napájení: DC 12V, PoE (802.3af)



TECHNICKÁ SPECIFIKACE

HD-2036TV	
Kamera	
Snímač	1/3" 2MP Sony IMX222 CMOS
Rozlišení	2Mpx, 1920 x 1080 pikselů
Citlivost	0lux (IR LED ON)
Objektiv	2.8~12mm
IR přísvit	48 diody ø5 IR LED (do 50m)
Elektronická závěrka	1/25s ~ 1/100000s
Poměr signálu šumů	>50dB (AGC OFF)
Obraz	
Komprese videa	H.264
Rychlost a rozlišení	25 sn/s pro 1920x1080 (2Mpx) 25 sn/s pro 1280x720 (720p) 25 sn/s pro 704x576 (D1) 25 sn/s pro 352x288 (CIF)
Stream	Hlavní: 2Mpx / 720p (25kl/s) Vedlejší: D1 / CIF (25kl/s)
Bitrate	128K ~ 8192Kbps
Nastavení	AWB, AGC, MIR, 2D/3D NR, WDR, ROI, Defog,
Den / Noc	ICR
Komprese audio	G.711A
Konektory	
Ethernet	10/100 Base-T PoE 802.3af
Video	CVBS / 1 V p-p, BNC, 75 Ohm
Audio	Dvoucestné audio, 1x vstup (jack 3.5), 1x výstup (jack 3.5)
Alarm	1x vstup, 1x výstup
RS485	Ano
Slot pro paměť	microSD do 64Gb
Funkce	
Podpora protokolů	Onvif, GB-T/28181-2011
Podporované protokoly	TCP/IP, UDP, DHCP, NTP, RTSP, PPPoE, DDNS, SMTP, FTP, UPNP
Vzdálené ovládání	CMS(NVMS), www (IE, Fx, Chrome, Opera)
Menu	Polské, Anglické, České
Online uživatelů	Max. 4
Změna režimu práce	PAL/NTSC, 50/60Hz
Filtrování adres	IP, MAC
Oznámení	Změna adresy IP, detekce pohybu, alarm
Čas držení alarmu	5 ~ 120 sekund
Systemy	Detekce pohybu, privátní zóny, e-PTZ
Privátní zóny	4 zóny 3 barvy (černá, šedá, bílá)
ROI	8 oblastí
Podpora API IPOX	Ano
Třída krytí	IP66
Ostatní	
Napájení	DC 12V (konektor 5,5/2,1) nebo PoE 48V (802.3af)
Odběr proudu	4.8W / 8.2W se zapnutým IR
Vlhkost	10% ~ 90% (bez kondenzace)
Pracovní teplota	-40°C ~ 50°C
Hmotnost	1000g
Rozměry	Ø119 x 86mm